

PRÄZISIONSDRUCKREGLER MIT GROSSEM VOLUMENSTROM UND GUTER ENTLÜFTUNG R03

Beschreibung Der Präzisionsdruckregler hat Eigenluftverbrauch und eine hohe Genauigkeit beim Regeln und Wiederholen von Drücken, auch bei wechselndem Eingangsdruck und Volumenstrom. Der Druckregler ist silikonfrei und kann in eine Schalttafel montiert werden.

Medium ölfrei und 5 µm gefilterte Druckluft oder neutrale Gase

Eingangsdruck max. 16 bar

Genauigkeit bei Änderung des Eingangsdruckes von 2 bar auf 7 bar: < 6 mbar Druckabweichung
bei Volumenstromveränderung von 0 l/min auf 20 l/min: < 20 mbar Druckabweichung
Ansprechempfindlichkeit: < 4 mbar

Eigenluftverbrauch < 1,5 l/min bei P_i= 5 bar, < 2 l/min bei P_i= 7 bar, < 4 l/min bei P_i= 10 bar, < 1% des Volumenstroms

Einstellung mit Handrad, eine Kontermutter verhindert ungewollte Verstellung, für Schalttafel einbau mit Sekundärentlüftung

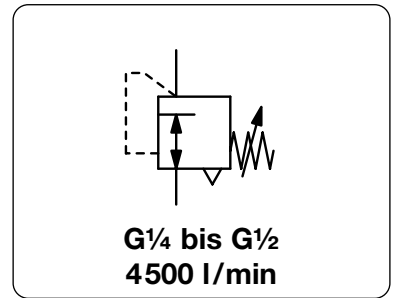
Rücksteuerung 700 l/min bei 6 bar Ausgangsdruck und 0,35 bar Überdruck zum eingestellten Wert

Entlüftungsleistung G¼ beidseitig, 1 Verschlusschraube wird mitgeliefert **Einbaulage** beliebig

Manometeranschluss 0 °C bis 60 °C, bei entsprechend aufbereiteter Druckluft bis -35 °C

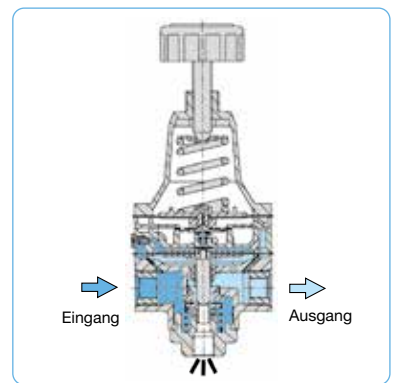
Temperaturbereich Gehäuse: Zinkdruckguss Elastomere: NBR

Werkstoffe



Abmessungen			K _v -Wert (m³/h)	Volumenstrom (m³/h*1 l/min*1)	Anschlussgewinde G	Druckregelbereich bar	Bestellnummer
A mm	B mm	C mm					

Präzisionsdruckregler								Eingangsdruck max. 16 bar, rücksteuerbar, mit Eigenluftverbrauch		R03	
82	200	41	2,1	198	3300	G¼*3	0,01 ... 3	R03-02A	0,02 ... 5	R03-02B	0,04 ... 7
							0,05 ... 10	R03-02C		R03-02D	
82	200	41	2,4	228	3800	G¾*3	0,01 ... 3	R03-03A	0,02 ... 5	R03-03B	0,04 ... 7
							0,05 ... 10	R03-03C		R03-03D	
82	200	41	2,9	270	4500	G½	0,01 ... 3	R03-04A	0,02 ... 5	R03-04B	0,04 ... 7
							0,05 ... 10	R03-04C		R03-04D	



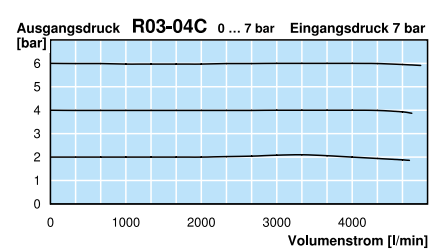
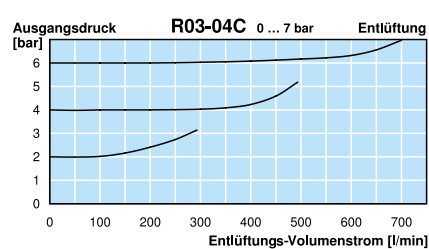
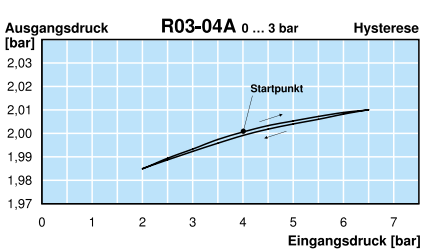
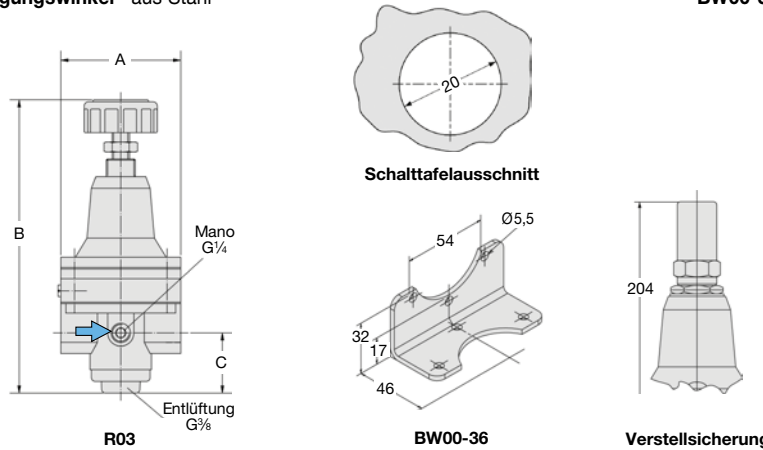
Wahlweise Ausführung, es ist der entsprechende Buchstabe hinzuzufügen

Verstellsicherung Bauhöhe 204 mm **R03-0..T**

Zubehör, lose beigelegt

Manometer Ø 50 mm, 0...*2 bar, G¼ **MA5002-...*2**

Befestigungswinkel aus Stahl **BW00-36**



*1 bei 7 bar Eingangsdruck und 6 bar Ausgangsdruck
*2 04 = 0...4 bar, 06 = 0...6 bar, 10 = 0...10 bar
*3 Grundgerät G½ auf kleinere Gewinde frontbündig reduziert